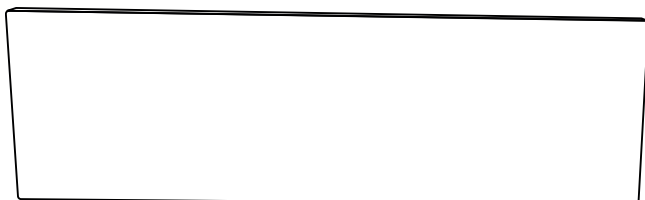
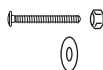


CONTENU CONTENTS

1 TÊTE REMBOURRÉE
1 UPHOLSTERED HEADBOARD



QUINCAILLERIE INCLUSE
INCLUDED HARDWARE



**8 VIS, ÉCROUS ET RONDELLES
OU 16 POUR LE FORMAT TRÈS
GRAND**
8 SCREWS, WASHERS AND
BOLTS OR 16 FOR THE KING SIZE



**4 VIS HEXAGONALES OU 8
POUR LE FORMAT TRÈS GRAND**
4 HEX KEY SCREWS OR 8 FOR
THE KING SIZE



1 CLÉ HEXAGONALE
1 HEX KEY



**2 MONTANTS EN BOIS OU
4 POUR LE FORMAT TRÈS GRAND**
2 WOODEN MOUNTS OR
4 FOR THE KING SIZE



**2 PERSONNES SONT RECOMMANDÉES
POUR FAIRE L'INSTALLATION**
TWO PEOPLE ARE RECOMMENDED
TO DO THE INSTALLATION



**VOUS AUREZ BESOIN D'UN
TOURNEVIS CARRÉ #2**
YOU WILL NEED A #2 SQUARE
SCREWDRIVER

SUIVEZ LES INTRUCTIONS SELON VOTRE TYPE DE PLATEFORME
FOLLOW THE INSTRUCTIONS ACCORDING TO YOUR PLATFORM TYPE

1 **INSTALLEZ D'ABORD LES MONTANTS DE BOIS SUR VOTRE PLATEFORME.**
FIRST INSTALL THE WOODEN MOUNTS ON YOUR PLATFORM.

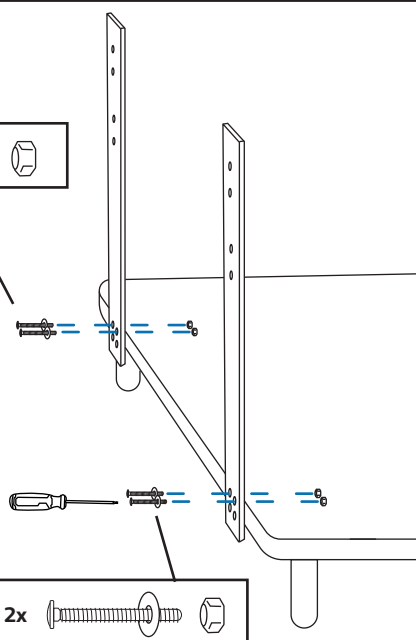
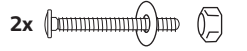
POUR UNE PLATEFORME À 2 TROUS
FOR A PLATFORM WITH 2 HOLES

**EN UTILISANT LA SECTION SUPÉRIEURE DES
TROUS, FIXEZ LES MONTANTS À L'AIDE D'UN
TOURNEVIS, DE 2 VIS, 2 RONDELLES ET
DE 2 BOULONS PAR MONTANTS.**

USING THE TOP SECTION OF THE HOLES,
SECURE THE MOUNTS USING A SCREWDRIVER,
2 SCREWS, 2 WASHERS AND 2 BOLTS BY MOUNTS.

**POUR LE FORMAT TRÈS GRAND,
FIXEZ 2 MONTANTS DE BOIS SUR
CHACUNE DES PLATEFORMES.**

FOR THE KING SIZE, ATTACH 2 WOODEN
MOUNTS TO EACH OF THE PLATFORMS.



NE PAS TROP SERRER
DO NOT TIGHTEN TOO MUCH



POUR UNE PLATEFORME À 4 TROUS
FOR A PLATFORM WITH 4 HOLES

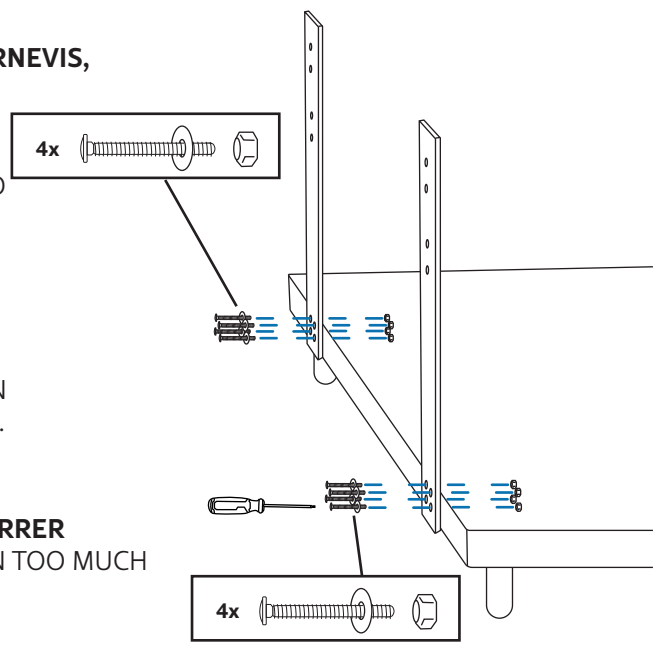
FIXEZ LES MONTANTS À L'AIDE D'UN TOURNEVIS, DE 4 VIS, 4 RONDELLES ET DE 4 BOULONS PAR MONTANTS.

SECURE THE MOUNTS USING A SCREWDRIVER, 4 SCREWS, 4 WASHERS AND 4 BOLTS BY MOUNTS.

POUR LE FORMAT TRÈS GRAND, FIXEZ 2 MONTANTS DE BOIS SUR CHACUNE DES PLATEFORMES.

FOR THE KING SIZE, ATTACH 2 WOODEN MOUNTS TO EACH OF THE PLATFORMS.

→ **NE PAS TROP SERRER**
 DO NOT TIGHTEN TOO MUCH

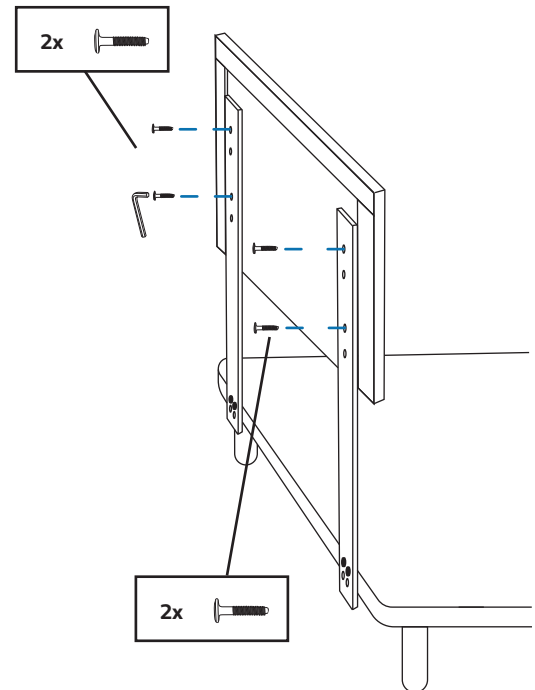


2 **INSTALLEZ ENSUITE LA TÊTE SUR LA PARTIE SUPÉRIEURE DES MONTANTS EN UTILISANT 2 VIS PAR MONTANT. ENLIGNEZ LES TROUS SELON LA HAUTEUR DÉSIRÉE OU SELON LA HAUTEUR DE VOTRE MATELAS.**

THEN INSTALL THE HEADBOARD ON THE UPPER PART OF THE MOUNTS USING 2 SCREWS ON EACH SIDE. LINE UP THE HOLES ACCORDING TO THE DESIRED HEIGHT OR ACCORDING TO THE HEIGHT OF YOUR MATTRESS.

POUR LE FORMAT TRÈS GRAND, FIXEZ LA TÊTE AUX 4 MONTANTS DE BOIS.
 FOR THE KING SIZE, ATTACH THE HEADBOARD TO THE 4 WOODEN MOUNTS.

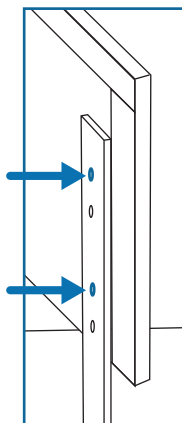
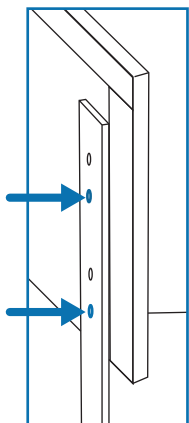
→ **NE PAS TROP SERRER**
 DO NOT TIGHTEN TOO MUCH



SUGGESTIONS SELON LA HAUTEUR DE MATELAS:
 SUGGESTIONS ACCORDING TO MATTRESS HEIGHT:

10 PO: TROUS INFÉRIEURS
 10 PO: BOTTOM HOLES

12 PO: TROUS SUPÉRIEURS
 12 PO: UPPER HOLES



3 **RESERREZ LE TOUT!**
 TIGHTEN EVERYTHING!

